



UK EXTERIOR DOORS INSTALLATION INSTRUCTION

SE MONTERINGSANVISNING YTTERDÖRRAR

NO MONTERINGSANVISNING YTTERDØRER

DK MONTAGEVEJLEDNING YDERDØRE

FI ULKO-OVEN ASENNUSOHJE

EE VÄLISUSTE PAIGALDUSJUHEND

LV ĀRDURVJU UZSTĀDĪŠANAS INSTRUKCIJA

LT LAUKO DURŲ MONTAVIMO INSTRUKCIJA

RUS УСТАНОВКА НАРУЖНЫХ ДВЕРЕЙ

clever-line

ADVANCE-LINE

Thank you for choosing
a **JELD-WEN** product!

3

1. SINGLE DOOR



15

2. DOUBLE DOOR



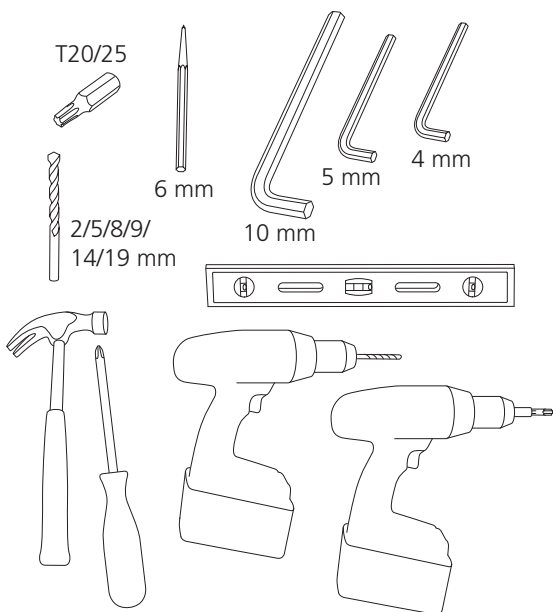
28

3. SIDELIGHTS AND TOPLIGHTS



UK
SE
NO
DK
FI
EE
LV
LT
RUS

TOOLS REQUIRED
VERKTYG SOM DU BEHÖVER
VERKTØY DU BEHØVER
VÆRKTØJ, DU SKAL BRUGE
TARVITAVAT TYÖKALUT
VAJALIKUD TÖÖRIISTAD
NEPIECIEŠAMIE DARBARĪKI
REIKALINGI ĮRANKIAI
НЕОБХОДИМЫЕ ИНСТРУМЕНТЫ



| | |
|------------|---|
| UK | INSTALLATION INSTRUCTION SINGLE DOOR |
| SE | MONTERINGSANVISNING ENKELDÖRR |
| NO | MONTERINGSANVISNING ENKELDØRER |
| DK | MONTAGEVEJLEDNING ENKELT DØRE |
| FI | ASENNUSOHJE YKSILEHTINEN OVI |
| EE | PAIGALDUSJUHEND ÜKSIKUKS |
| LV | UZSTĀDĪŠANAS INSTRUKCIJA VIENVIRU DURVIS |
| LT | MONTAVIMO INSTRUKCIJA VIENVĖRĖMS DURIMS |
| RUS | ИНСТРУКЦИЯ ПО УСТАНОВКЕ ОДНОСТВОРЧАТЫЕ ДВЕРИ |

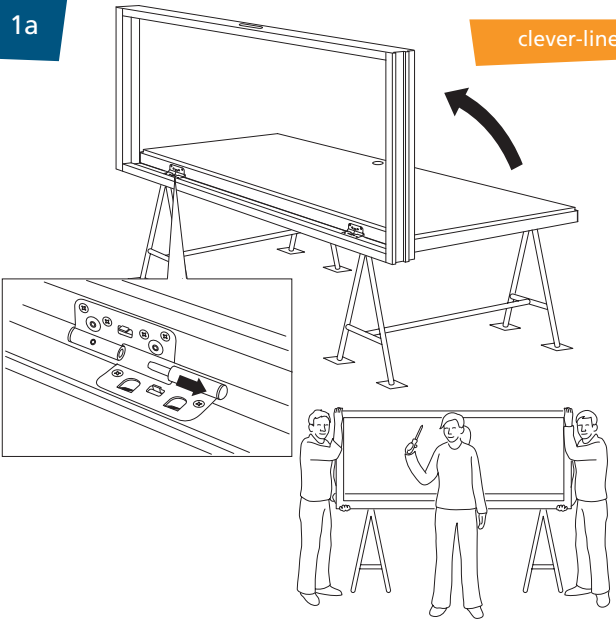


| | | clever-line | ADVANCE-LINE (Classic; Function) | ADVANCE-LINE (Character) | Sound | Security |
|-----|---|-------------|-------------------------------------|-----------------------------|-------|----------|
| UK | Pre-drilled holes in frame | 16 | 16 | 16 | 16 * | 16 * |
| SE | Föborrade hål i karm | 8 | 10 * | 10 * | 16 * | 16 * |
| NO | Forborede hull i karm | 8 | 10 * | 10 * | 16 * | 16 * |
| DK | Karmene er ikke forboret | 0 | 0 | 0 | 16 * | 16 * |
| FI | Karmiruuviereiät | 8 | 8 | 8 | 16 * | 16 * |
| EE | Eelpuuritud avad lengis | 8 | 8 | 8 | 16 * | 16 * |
| LV | Montāžas urbumi durvju rāmi | 8 | 8 | 8 | 16 * | 16 * |
| LT | Išgręžtos skylės staktoje | 8 | 8 | 8 | 16 * | 16 * |
| RUS | Предварительно просверленные отверстия в раме | 8 | 8 | 8 | 16 * | 16 * |

- * UK: Framefastener installed.
- * SE: Monterad Framefast.
- * NO: FrameFast monteret.
- * DK: Bøsninger medfølger ikke.
- * FI: Karmiruuvi asennettu.
- * EE: Lengikruvi ankur paigaldatud.
- * LV: Priekšurbti montāžas urbumi durvju rāmi
- * LT: Įstatytas staktos surinkimo elementai.
- * RUS: Анкерный болт установлен.

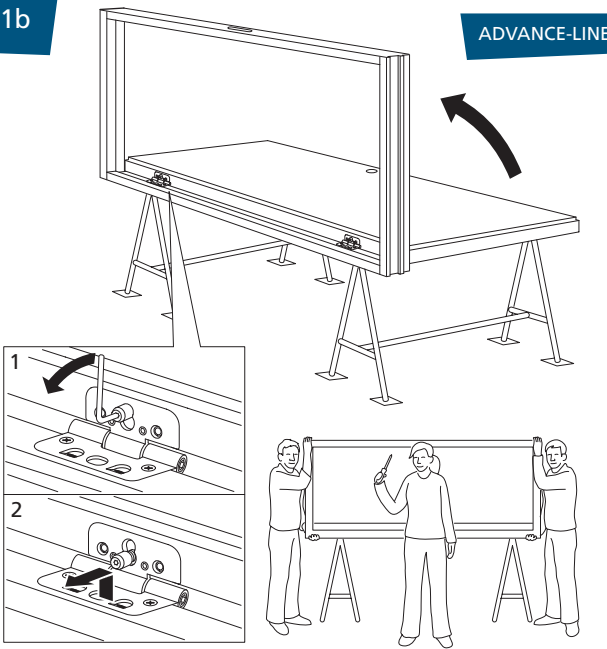
1a

clever-line



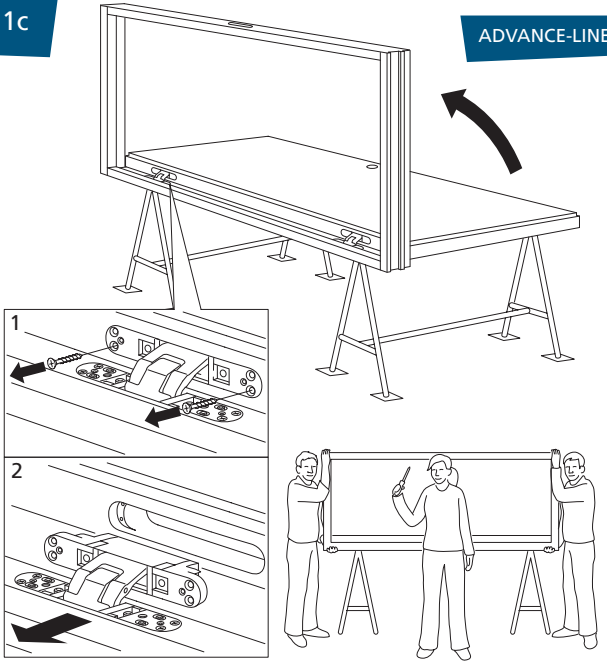
1b

ADVANCE-LINE

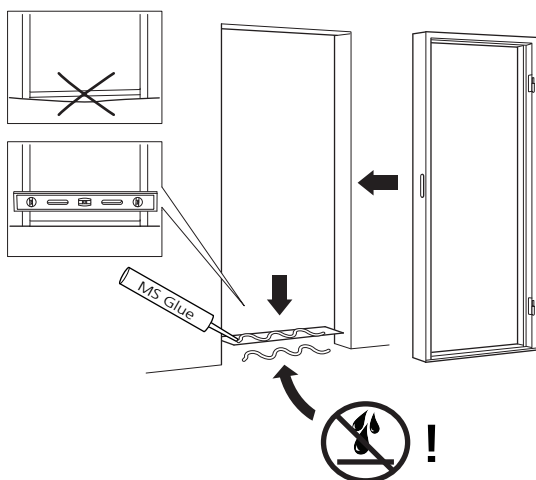


1c

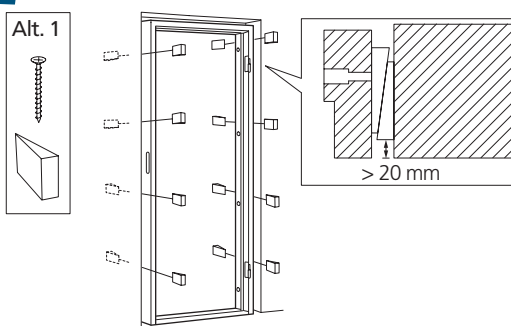
ADVANCE-LINE



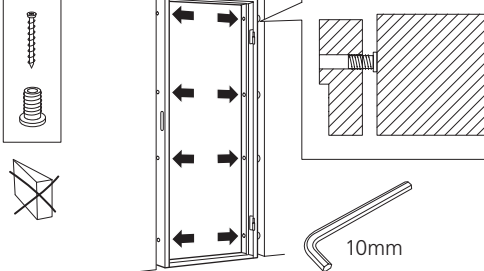
2



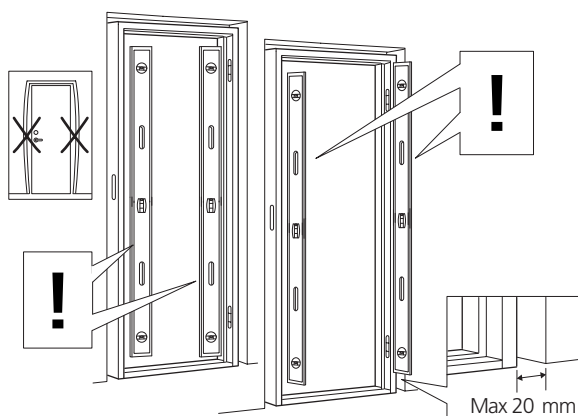
3



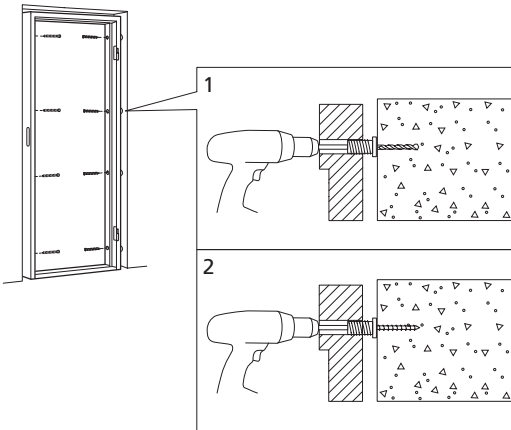
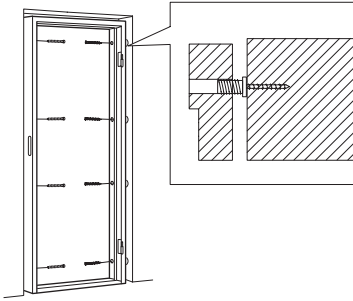
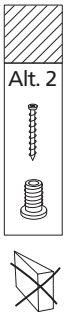
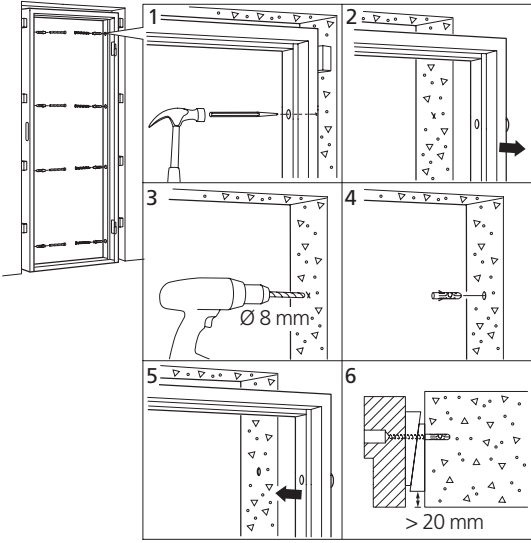
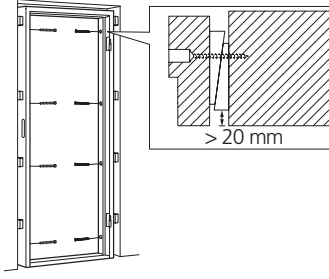
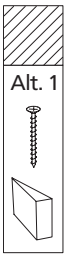
Alt. 2



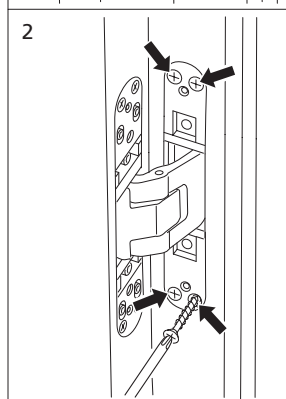
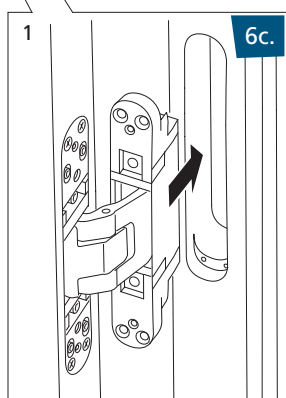
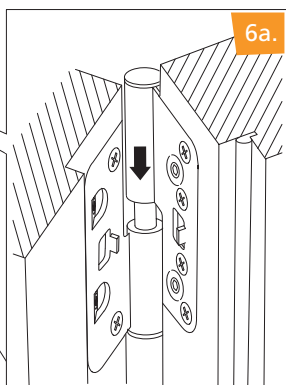
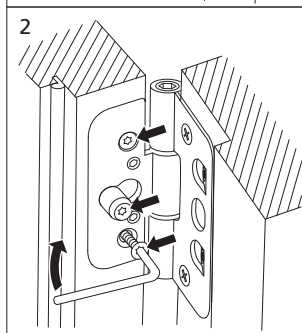
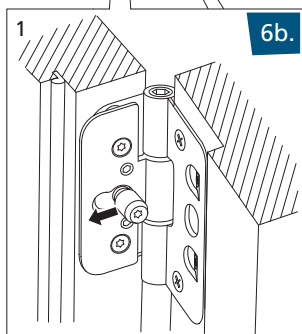
4



5



6



Tectus (c):

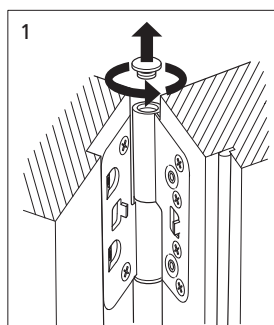
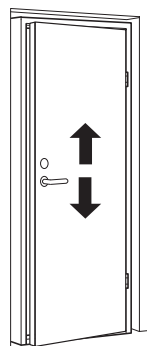


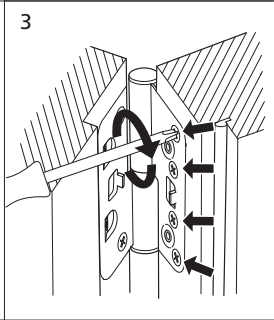
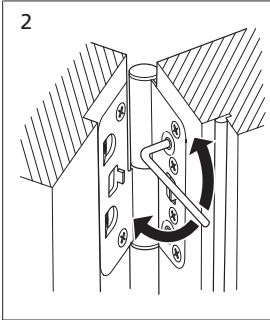
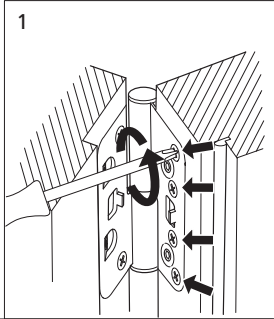
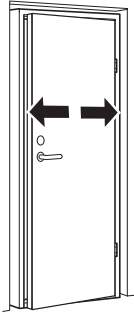
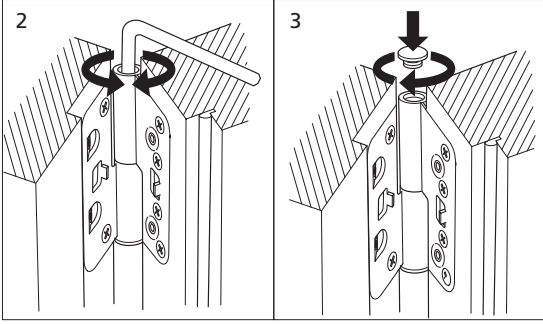
YouTube.com:

https://youtu.be/kNZChjIC3Yw?list=PLhK9E_SpXS2SL7HBgZFWNYkQyASv8t48w

7a

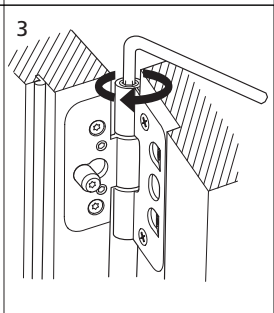
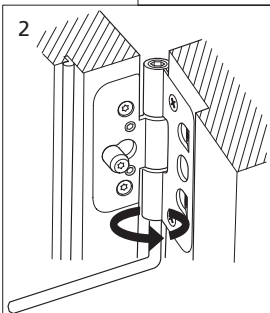
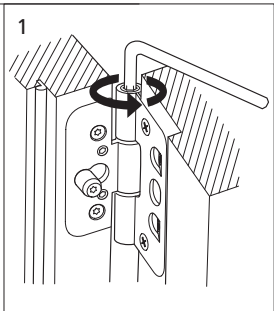
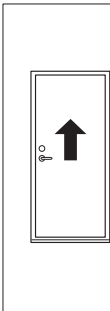
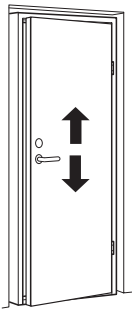
clever-line

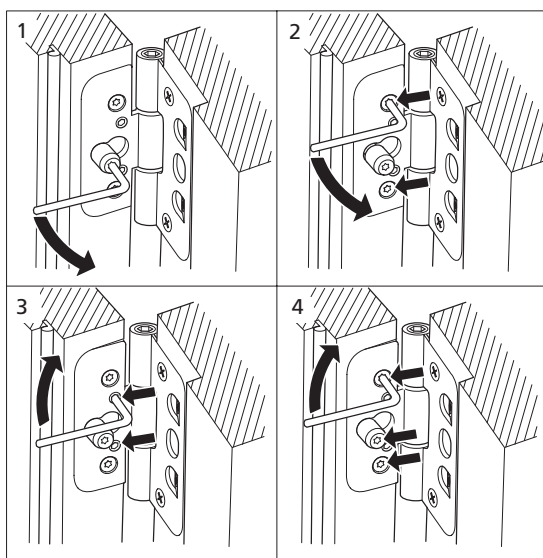
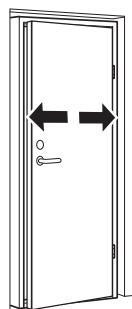
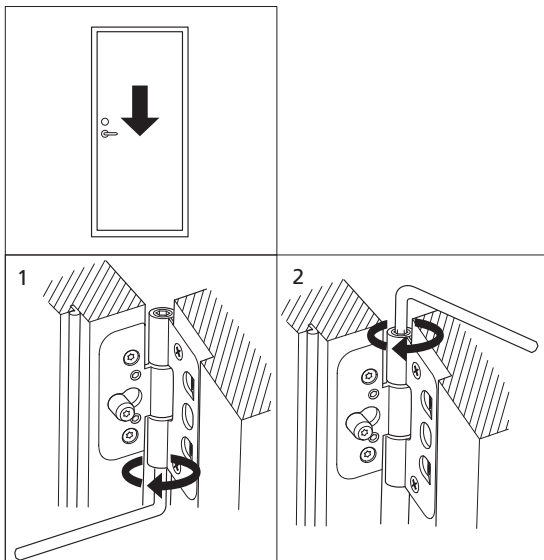




7b

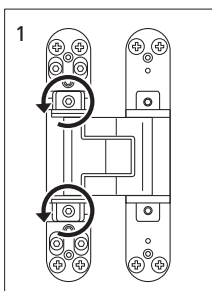
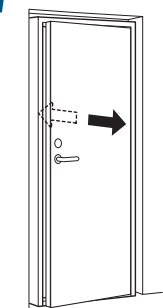
ADVANCE-LINE

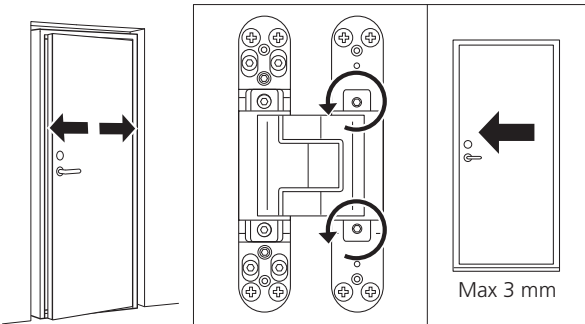
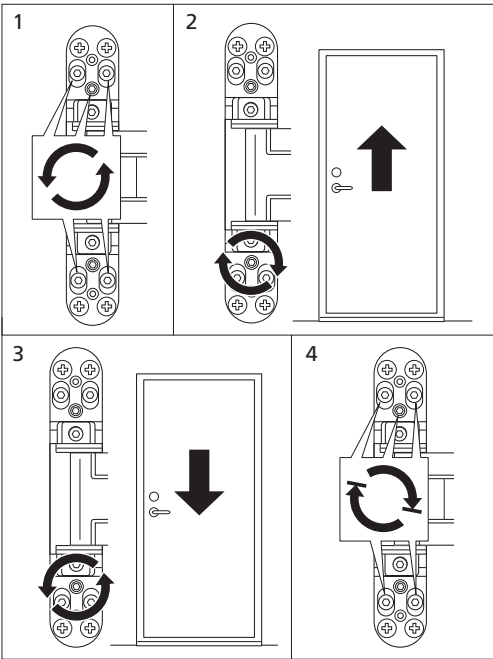
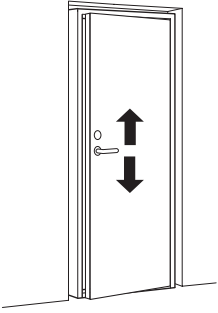
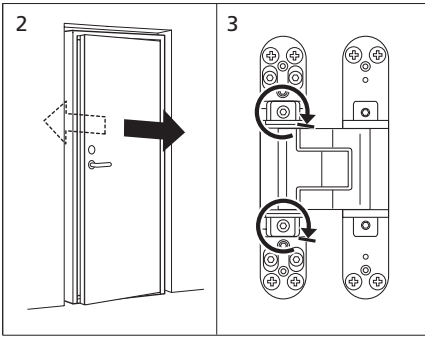


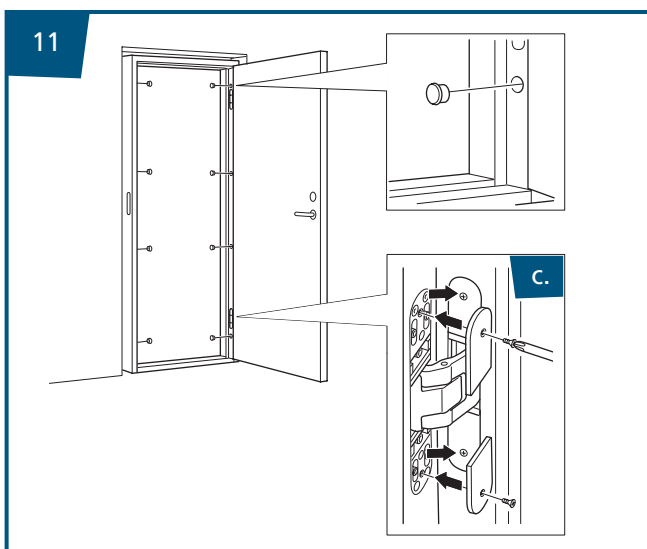
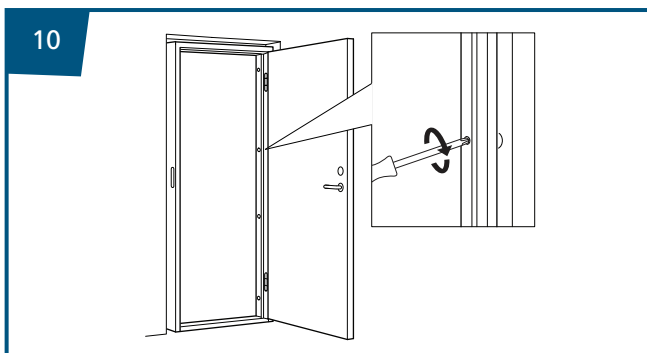
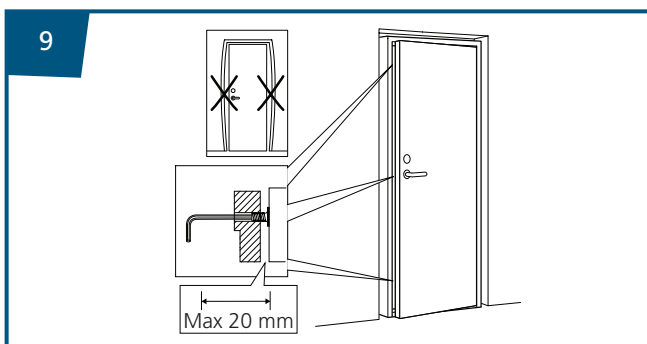
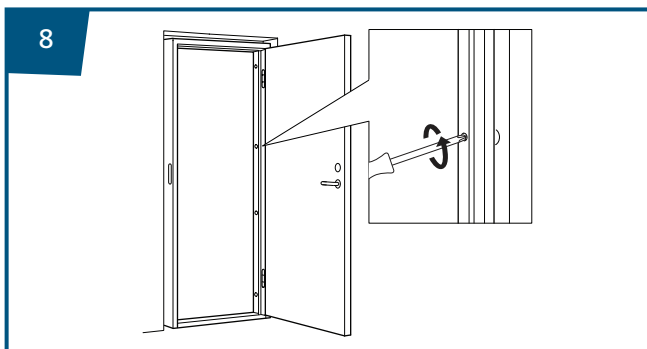
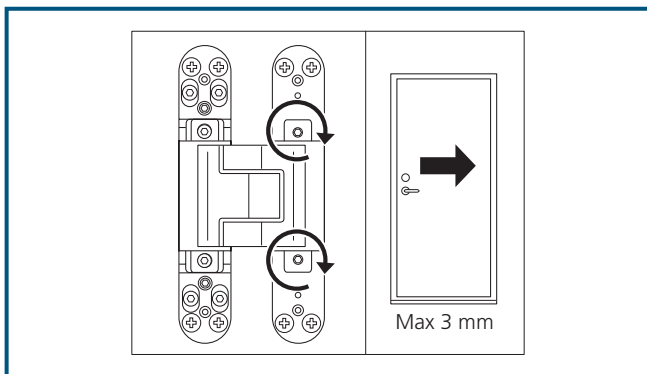


7c

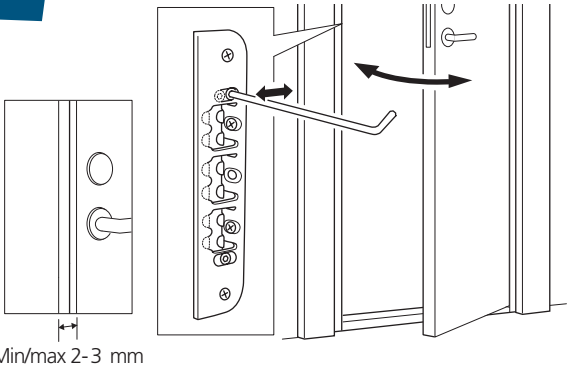
ADVANCE-LINE



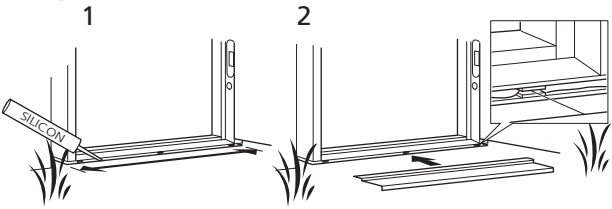




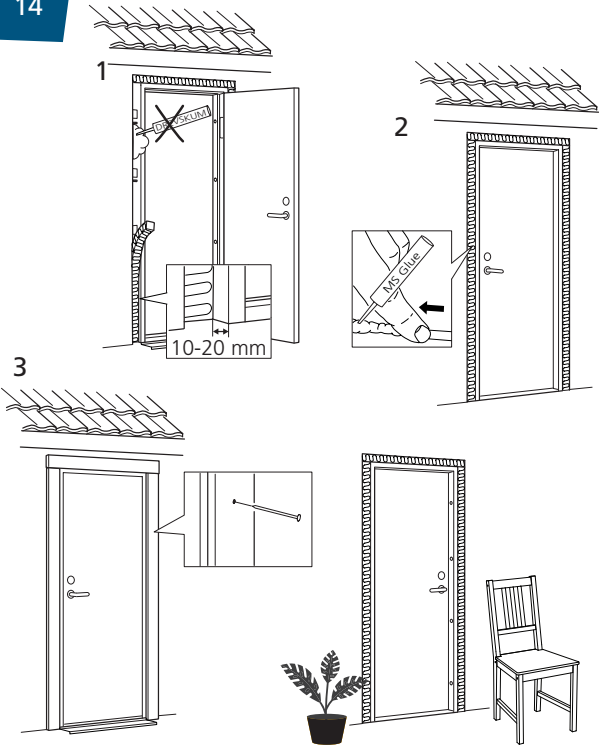
12



13



14



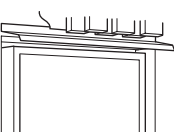
15

Method B: CE + DoP
EN 1027

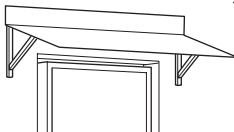


Method A: CE + DoP
EN 1027

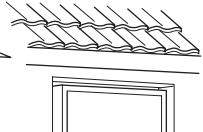
Alt. 1



Alt. 2



Alt. 3



| | |
|------------|--|
| UK | INSTALLATION INSTRUCTION DOUBLE DOOR |
| SE | MONTERINGSANVISNING PARDÖRRAR |
| NO | MONTERINGSANVISNING PARDØRER |
| DK | MONTAGEVEJLEDNING DOBBELT DØRE |
| FI | ASENNUSOHJE PARIOVET |
| EE | PAIGALDUSJUHEND PAARISUKS |
| LV | UZSTĀDĪŠANAS INSTRUKCIJA DIVVIRU DURVIS |
| LT | MONTAVIMO INSTRUKCIJA DVIVĖRĖMS DURIMS |
| RUS | ИНСТРУКЦИЯ ПО УСТАНОВКЕ ДВУСТВОРЧАТЫЕ ДВЕРИ |



| | | clever-line | ADVANCE-LINE (Classic; Function) | ADVANCE-LINE (Character) |
|------------|---|-------------|-------------------------------------|-----------------------------|
| UK | Pre-drilled holes in frame | 16 | 16 | 16 |
| SE | Förborrade hål i karm | 8 | 12 * | 12 * |
| NO | Forborede hull i karm | 8 | 12 * | 12 * |
| DK | Karmene er ikke forboret | 0 | 0 | 0 |
| FI | Karmiruuviereiät | 8 | 8 | 8 |
| EE | Eelpuuritud avad lengis | 8 | 8 | 8 |
| LV | Montāžas urbumi durvju rāmī | 8 | 8 | 8 |
| LT | Išgręžtos skylės staktoje | 8 | 8 | 8 |
| RUS | Предварительно просверленные отверстия в раме | 8 | 8 | 8 |

* UK: Framefastener installed.

* SE: Monterad Framefast.

* NO: FrameFast monteret.

* DK: Bøsninger medfølger ikke.

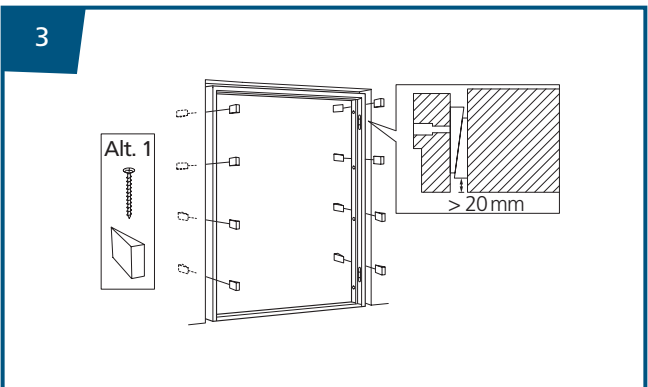
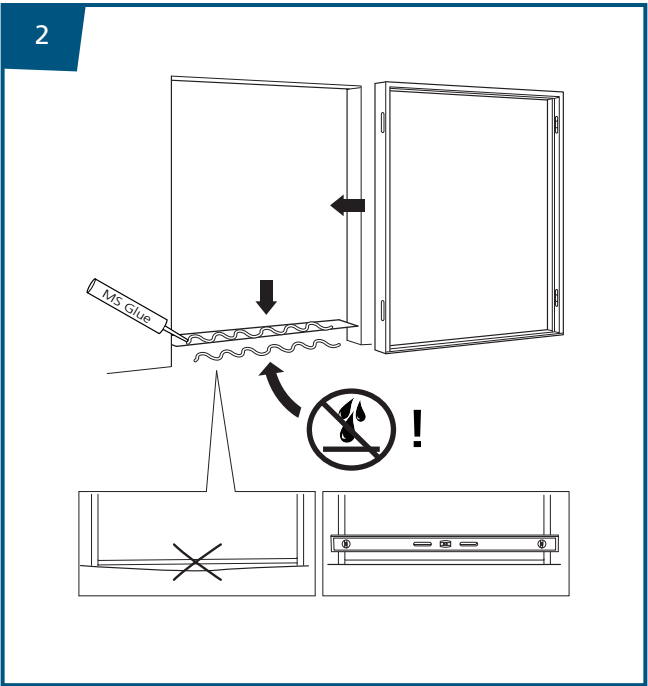
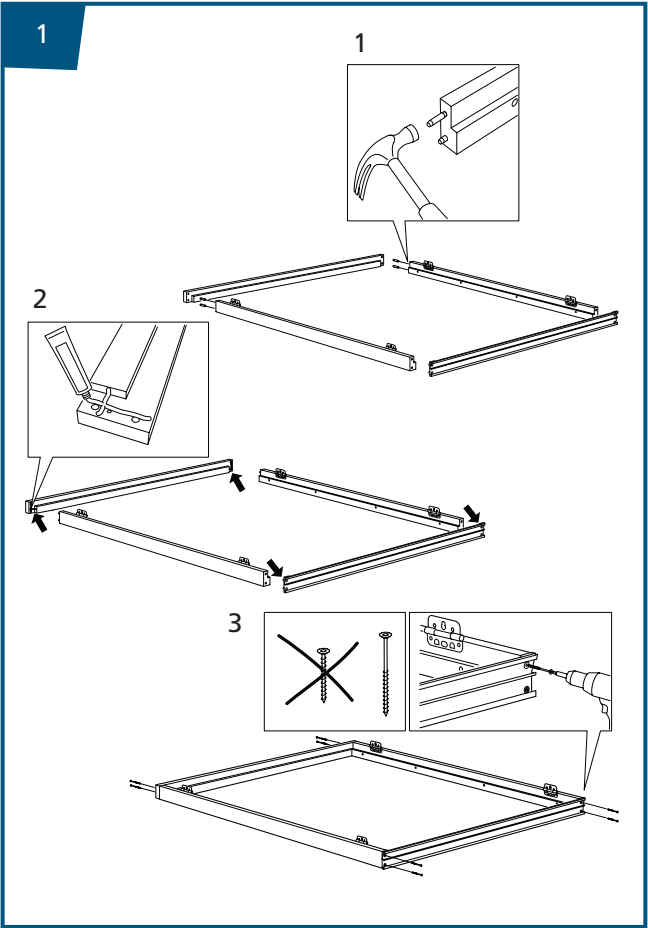
* FI: Karmiruuvi asennettu.

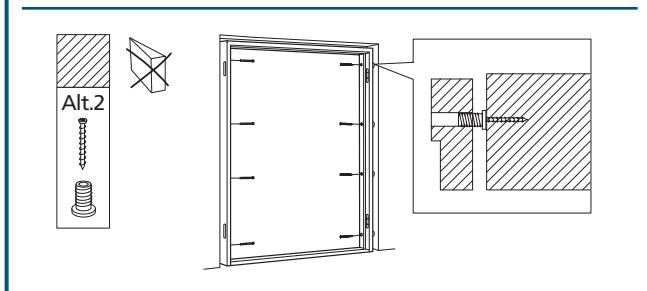
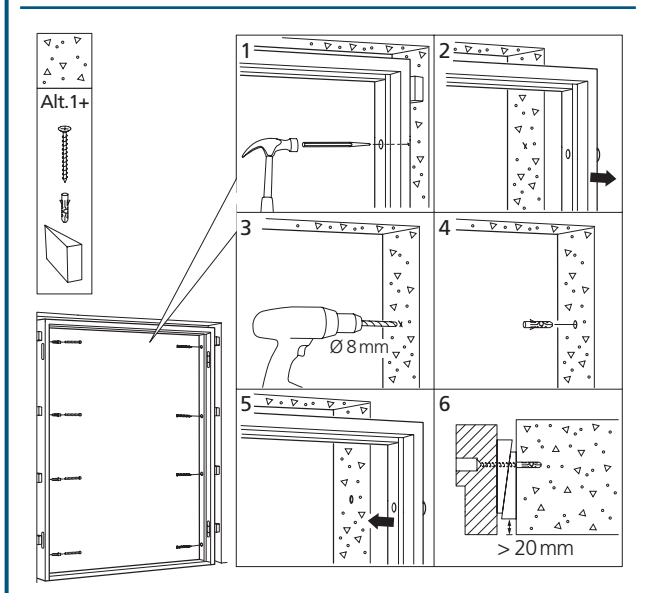
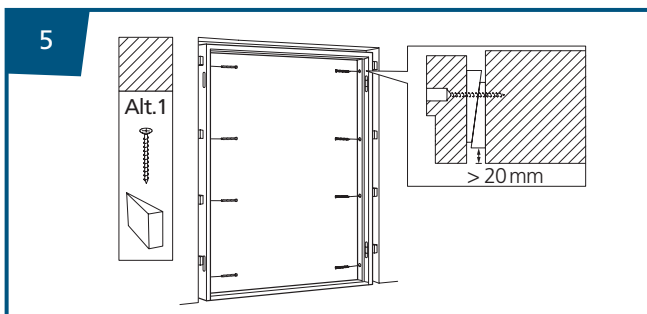
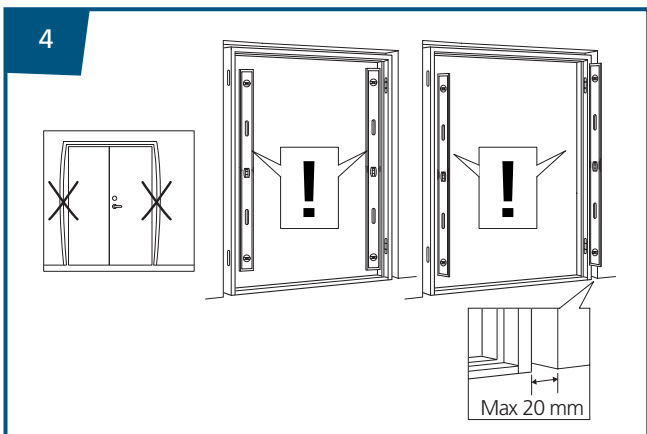
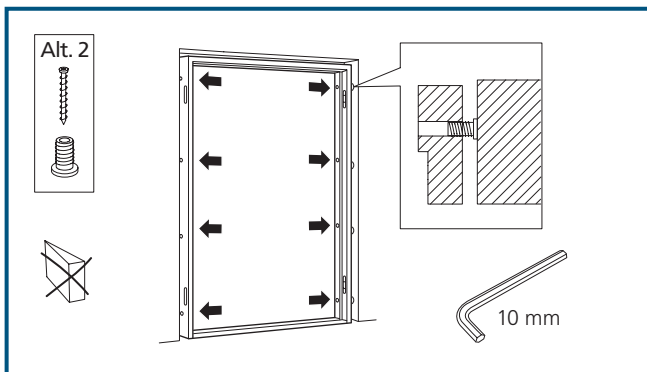
* EE: Längikruvi ankur paigaldatud.

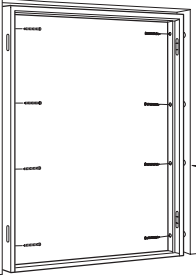
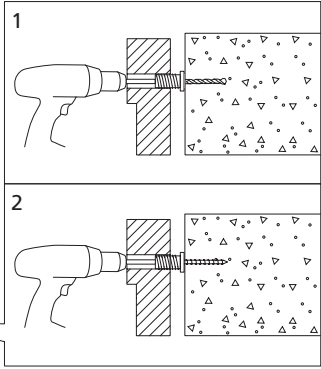
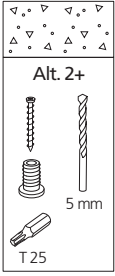
* LV: Priekšurbti montāžas urbumi durvju rāmī

* LT: Įstatytas staktos surinkimo elementai.

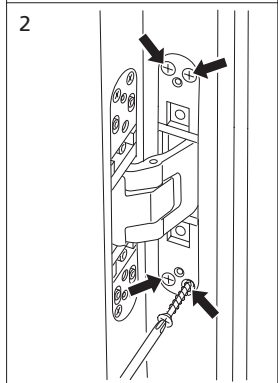
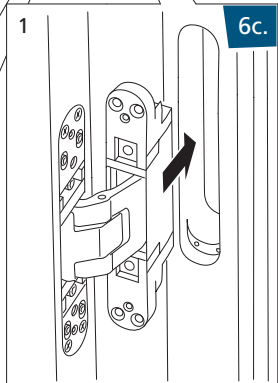
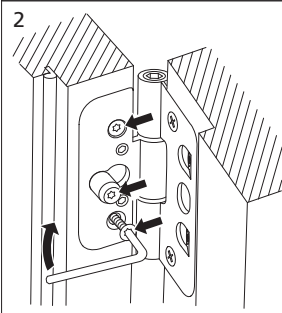
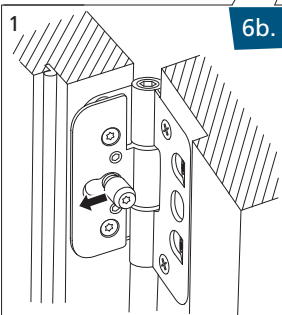
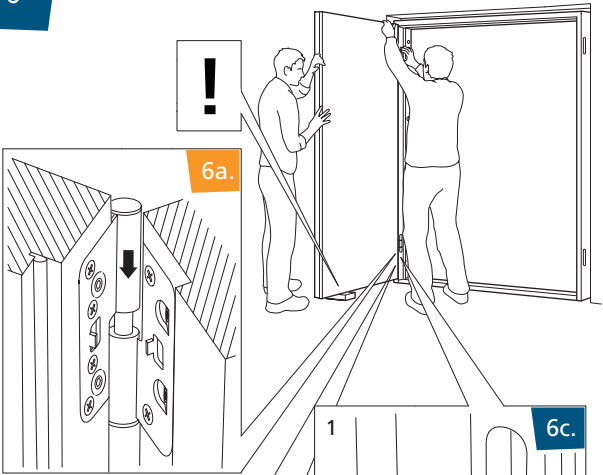
* RUS: Анкерный болт установлен.







6

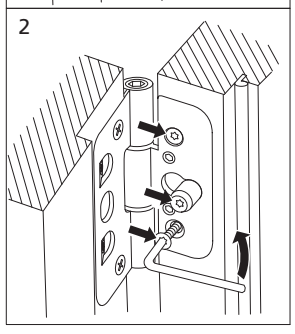
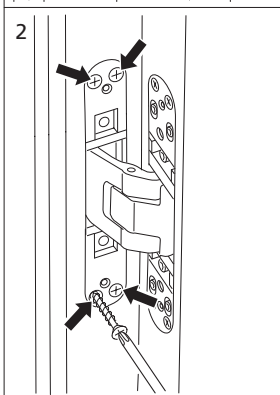
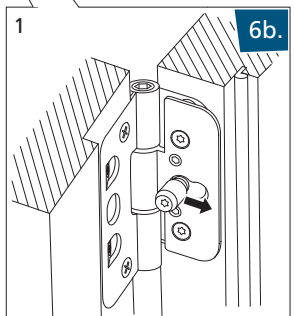
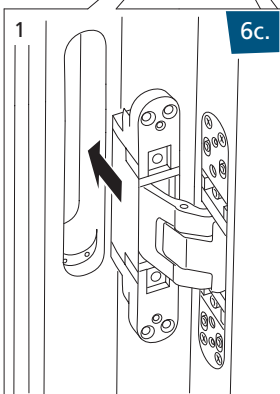
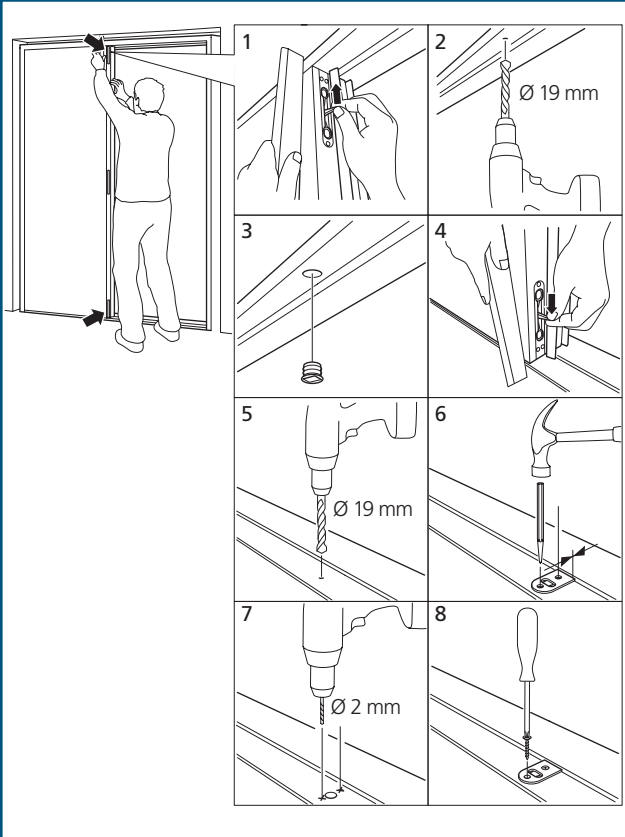


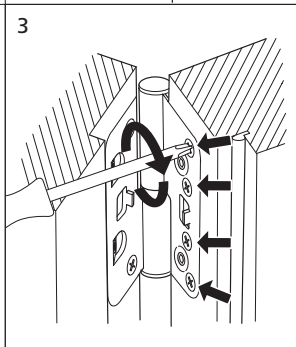
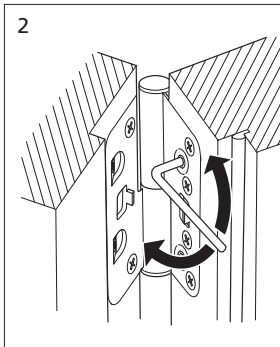
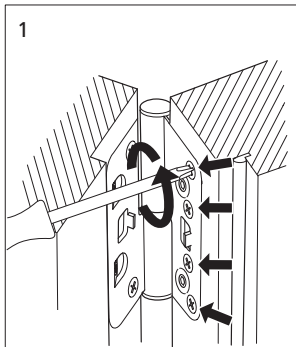
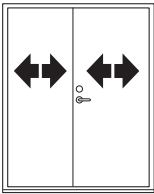
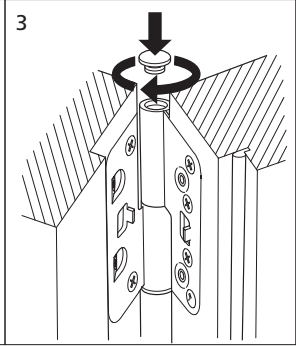
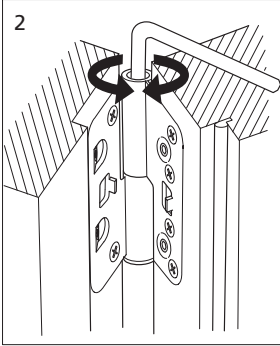
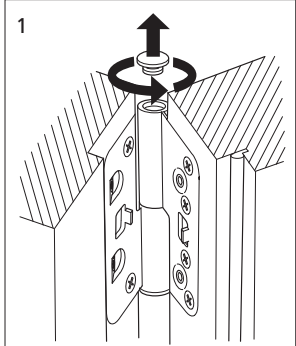
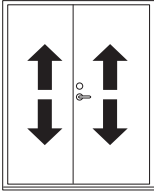
Tectus (c.):



YouTube.com:

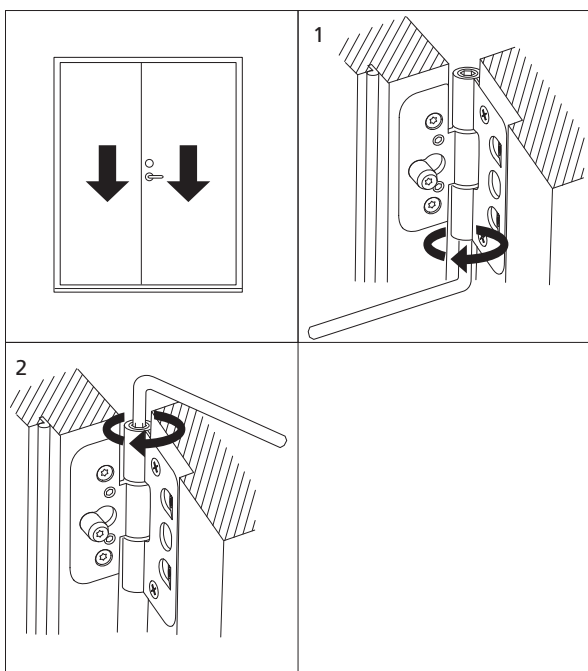
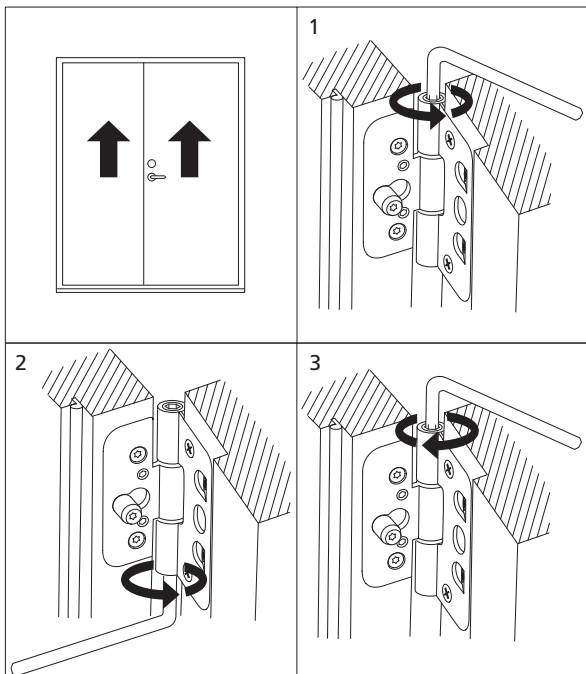
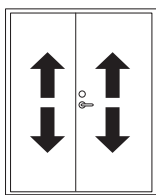
https://youtu.be/kNZChjjC3Yw?list=PLhK9E_SpXS2SL7HBgzFWNYkQyASv8t48w

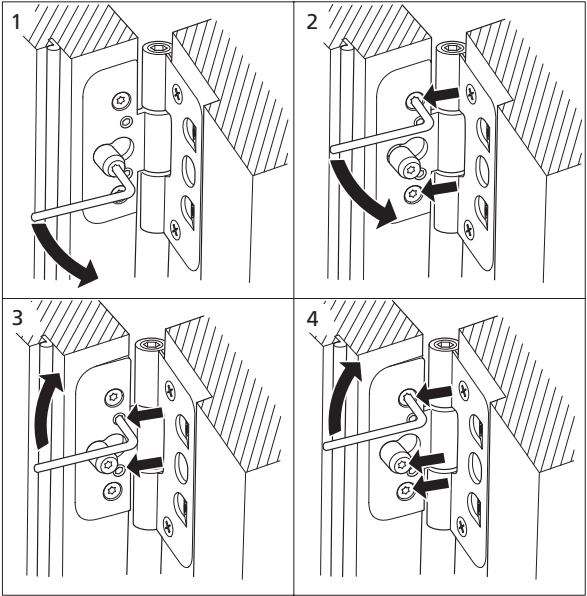
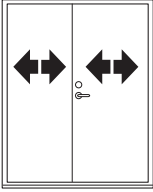




7b

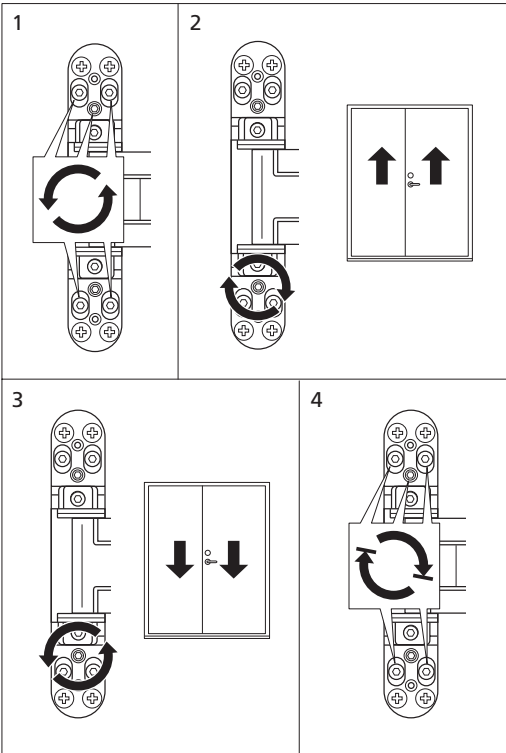
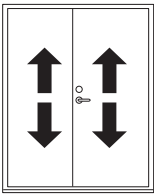
ADVANCE-LINE

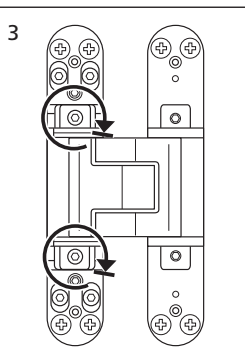
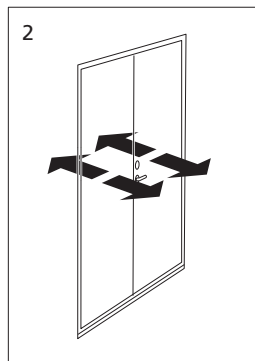
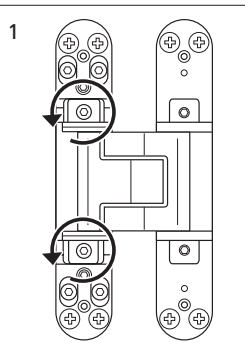
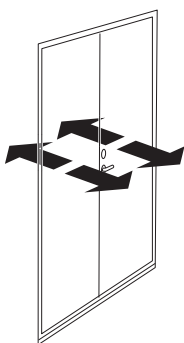
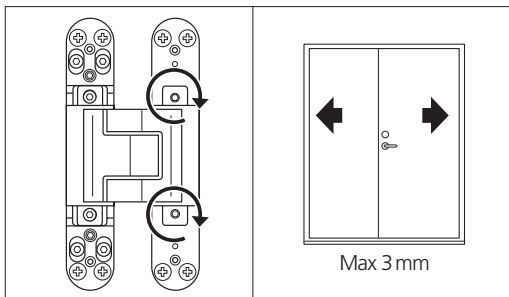
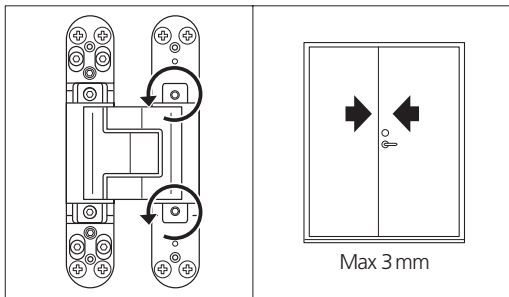
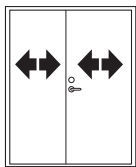




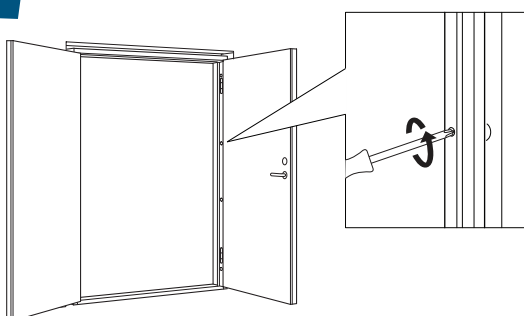
7c

ADVANCE-LINE

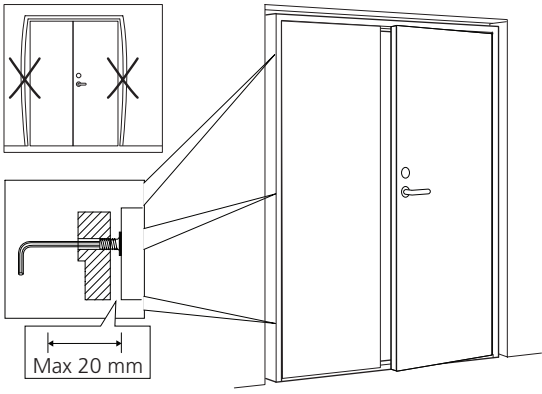




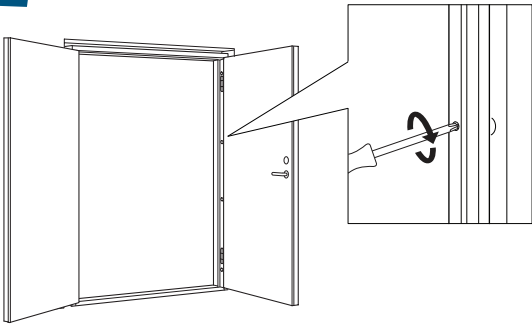
8



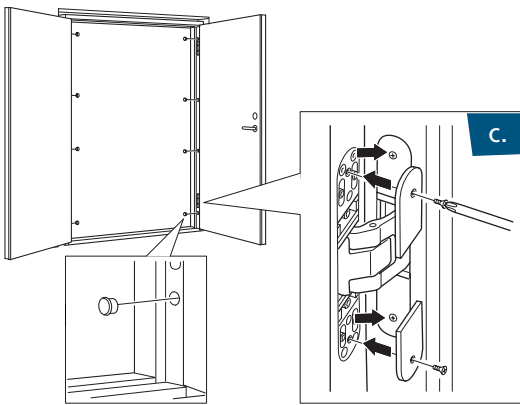
9



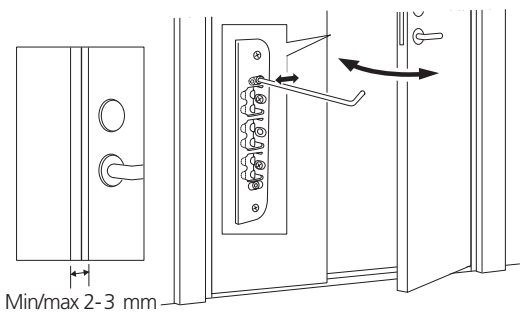
10



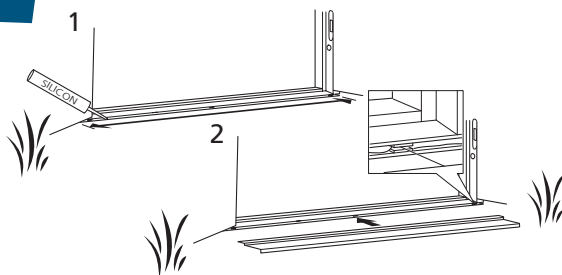
11



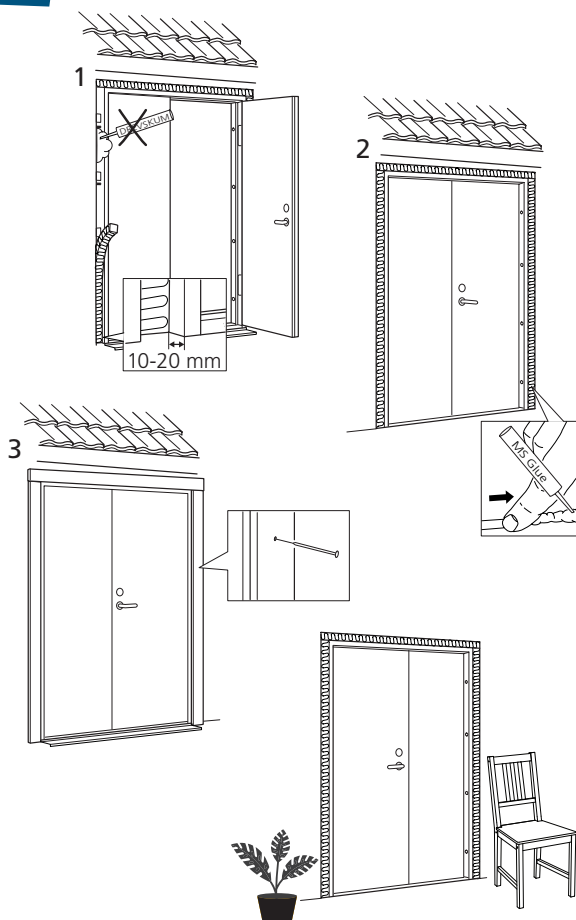
12



13



14



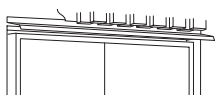
15

Method B: CE + DoP
EN 1027



Method A: CE + DoP
EN 1027

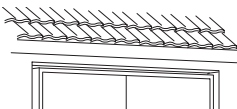
Alt. 1



Alt. 2



Alt. 3

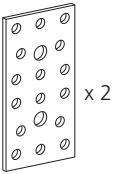


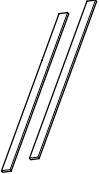


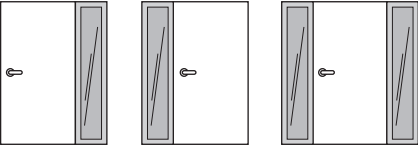
| | |
|------------|---|
| UK | INSTALLATION INSTRUCTION SIDELIGHT AND TOPLIGHT |
| SE | MONTERINGSANVISNING SIDOLJUS OCH ÖVERLJUS |
| NO | MONTERINGSANVISNING SIDEFELT OG OVERLYS |
| DK | MONTAGEVEJLEDNING SIDELYS OG OVENLYS |
| FI | ASENNUSOHJE SIVUOSA JA YLÄOSA |
| EE | PAIGALDUSJUHEND LAIEND JA ÜLAAKEN |
| LV | UZSTĀDĪŠANAS INSTRUKCIJA SĀNU PAPLAŠINĀJUMS UN VIRSLOGS |
| LT | ŠONINIŲ LANGELIŲ IR VIRŠULANGIŲ MONTAVIMO INSTRUKCIJA |
| RUS | ИНСТРУКЦИЯ ПО УСТАНОВКЕ БОКОВЫЕ СТВОРКИ И ВЕРХНИЕ ОКОШКИ |



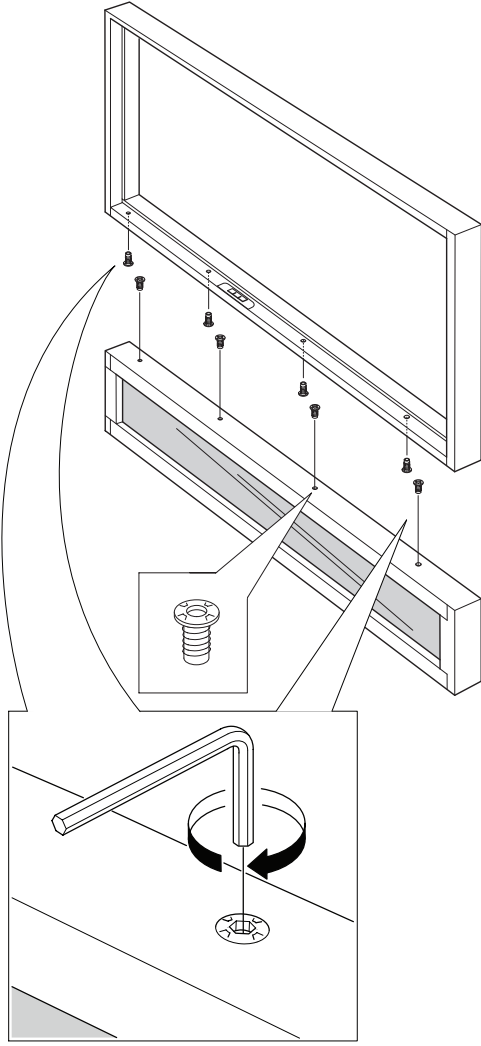
UK
SE
NO
DK
FI
EE
LV
LT
RUS

ACCESSORIES NOT INCLUDED
TILLBEHÖR SOM DU BEHÖVER
TILBEHØR SOM IKKE FØLGER MED
TILBEHØR, SOM IKKE MEDFØLGER
TARVIKKEET, JOTKA EIVÄT SISÄLLY
TARVIKUD, MIDA EI OLE KAASAS
PIEDERUMI, KAS NAV IEĻAUTI
NEĮTRAUKTI PRIEDAI
АКСЕССУАРЫ НЕ ВКЛЮЧЕНЫ

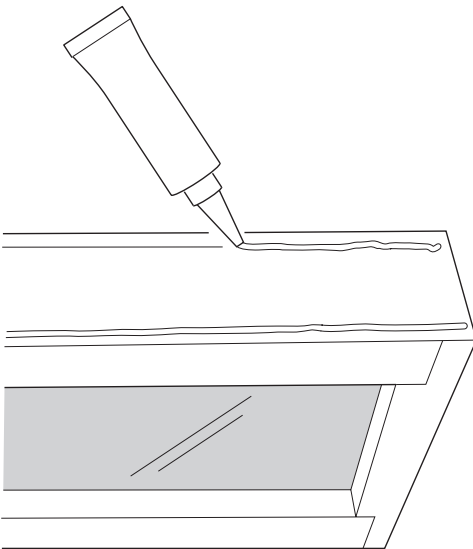
| | UK | SE | NO | DK | FI | EE | LV | LT | RUS |
|--|----|----|----|----|----|----|----|----|-----|
|  x 2 | ● | ● | ● | ● | ● | ● | ● | ● | ● |
|  20-22 mm x 16 | ● | ● | ● | ● | ● | ● | ● | ● | ● |
|  2x30 mm | ● | ● | ● | ● | ● | ● | ● | ● | ● |
|  | | | | | ● | ● | ● | ● | ● |



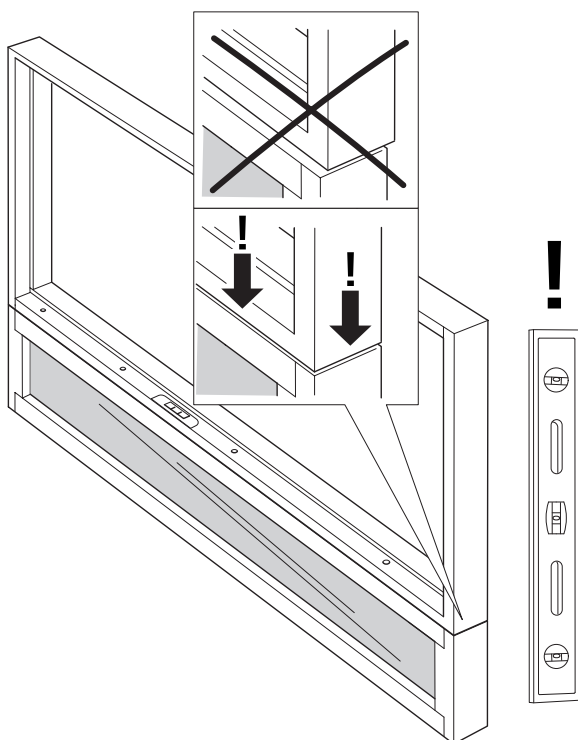
1



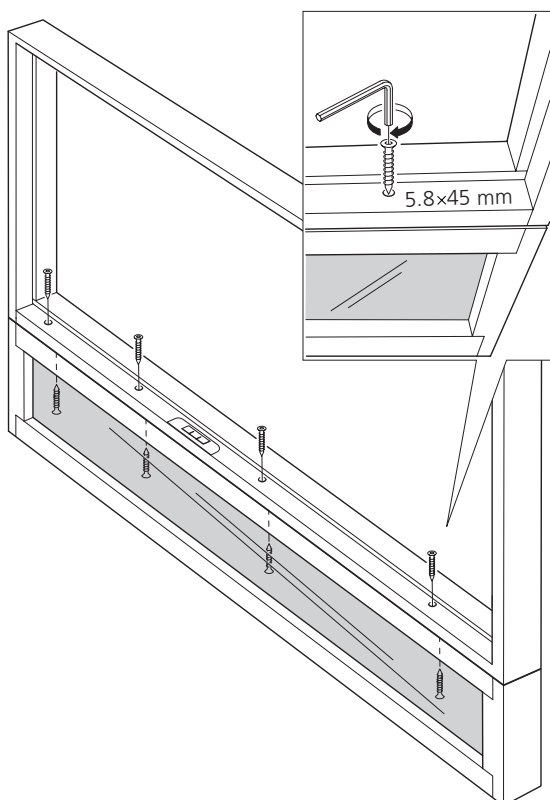
2

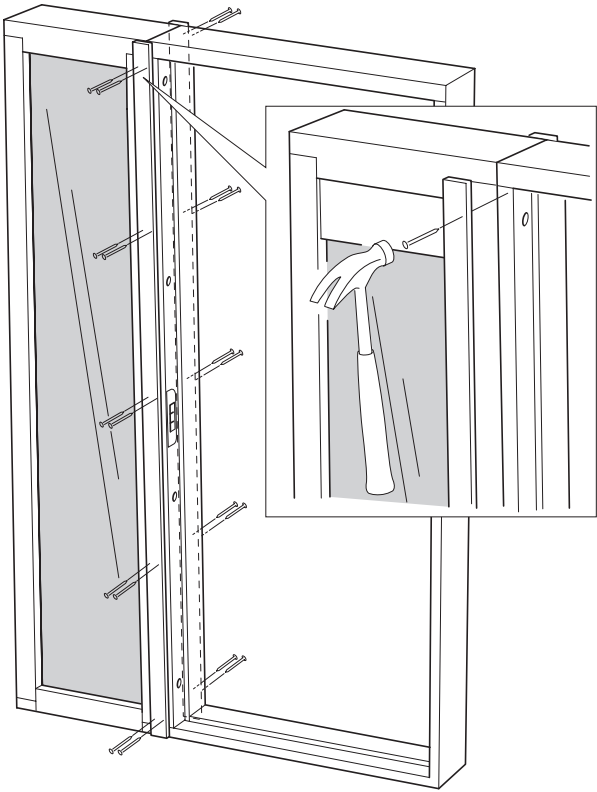
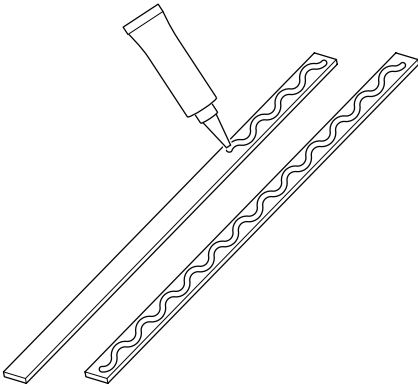


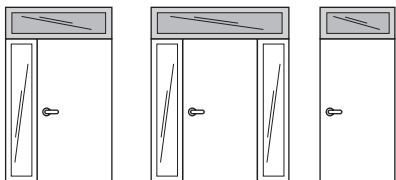
3



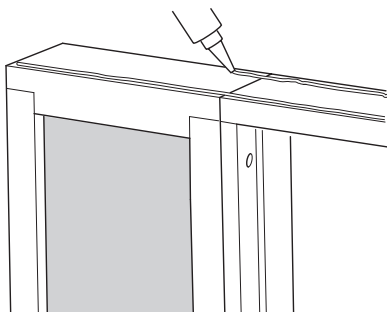
4



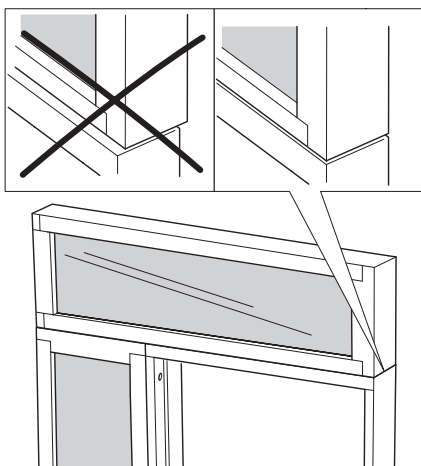




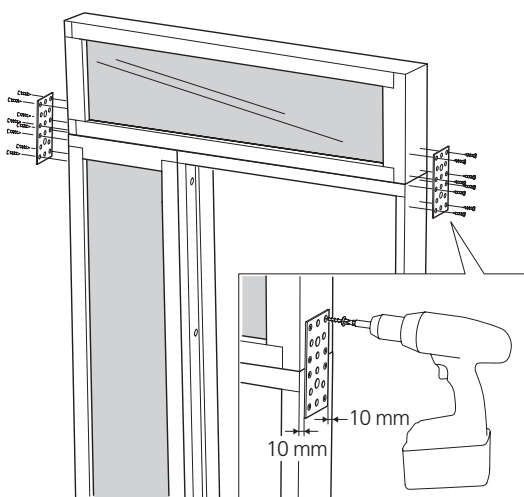
6



7



8



A series of 30 horizontal dotted lines, providing a template for writing. The lines are evenly spaced and extend across most of the page width.



Thank you for choosing
a **JELD-WEN** product!

